

### TAWIGRIP VOOR PANELEN 180°

#### Project nr 17519

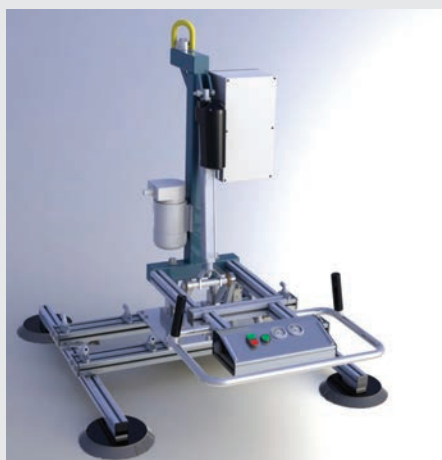
De TAWIGrip tilt deze houten panelen en draait ze 180 graden. Voorheen werden de panelen geheven, gedraaid en in de machine geplaatst door twee personen. Met TAWIGrip kunnen de panelen door één persoon in de machine worden geplaatst.

Onze klant produceert op maat gemaakte aanrechtbladen voor keukens. Afmetingen tussen 3-5 m x 0,7-1,3 m, max. gewicht 120 kg.

Deze TAWIGrip heeft volledige elektrische functies die worden bediend vanaf de bedieningskast.

Zie de volgende pagina voor tips voor het ophangen van het vacuümhefsysteem en de kettingtakel.

Ga voor een video naar [www.tawi.us](http://www.tawi.us) "ZOEKEN".



De TAWIGrip kan metaalplaten, glas en gelamineerde panelen, kantelen en roteren.

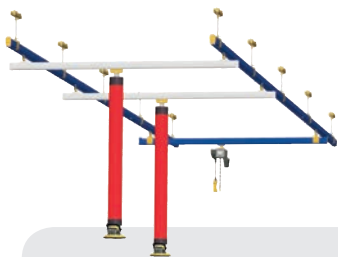
Pneumatische of elektrische vacuümbron.

Horizontaal: Tot 500 kg.  
Verticaal (kantelen): Tot 250 kg.  
zwaardere lasten op aanvraag.

- Veilig, om het product los te laten zijn beide handen nodig.
- Voorzien van vacuümmeter
- Eenvoudige bediening
- Vacuümsysteem met dubbele kamer
- Lichtgewicht ontwerp



# Lyftman kraanbaansystemen en zwenkkranen



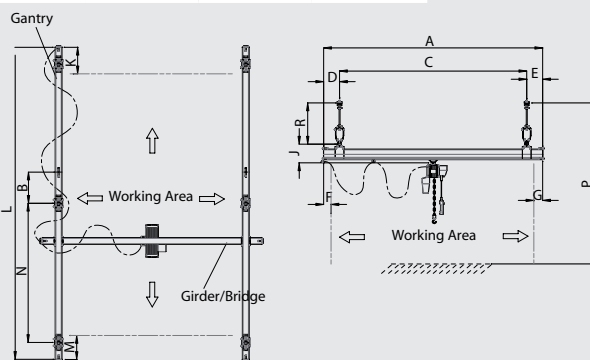
Voor productielijnen met meerdere werkstations.  
Er wordt een aparte ligger geïnstalleerd voor ieder station. Er is geen limiet aan de lengte van deze kraan; 50-60 meter zijn veel voorkomende kraanbaanlengtes.



Basis x-y kraanbaansysteem.  
De concurrerende prijzen, snelle leveringen, hoge kwaliteit en eenvoudige installatie zijn het geheim achter deze populaire oplossing.

## Lyftman enkelligersystemen max 1.500 kg

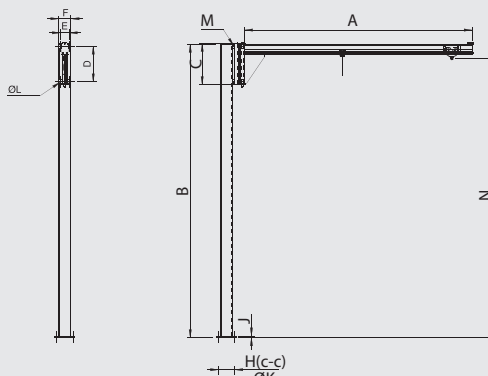
Profieltype		40 kg	60 kg	80 kg	125 kg	250 kg	500 kg	1000 kg	1500 kg
LR86	N max	3750	3200	2900					
	M	80	80	80					
	K	L/1,5*70+G	L/1,5*70+G	L/1,5*70+G					
	A max	4000	3400	3000					
	R	150-778	150-778	150-778					
	J	150	150	150					
	G	80	80	80					
	F	L/1,5*70+G	L/1,5*70+G	L/1,5*70+G					
LR113	N max	6000	5200	4700	3900				
	M	110	110	110	110				
	K	L/1,5*70+G	L/1,5*70+G	L/1,5*70+G	L/1,5*70+G				
	A max	6000	6000	5300	4400				
	R	200-828	200-828	200-828	200-828				
	J	190	190	190	190				
	G	110	110	110	110				
	F	L/1,5*70+G	L/1,5*70+G	L/1,5*70+G	L/1,5*70+G				
LR120	N max	8000	8000	7000	6100	4700	2300		
	M	105	105	105	105	105	220		
	K	L/1,5*70+G	L/1,5*70+G	L/1,5*70+G	L/1,5*70+G	L/1,5*70+G	L/1,5*70+G		
	A max	8000	8000	8000	7100	5300	3700		
	R	285-883	285-883	285-883	285-883	285-883	285-883		
	J	250	250	250	250	250	250		
	G	105	105	105	105	105	220		
	F	L/1,5*70+G	L/1,5*70+G	L/1,5*70+G	L/1,5*70+G	L/1,5*70+G	L/1,5*70+G		
LR170	N max	-	-	8000	8000	8000	6300	3300	2300
	M	-	-	110	110	110	110	230	230
	K	-	-	L/1,5*70+G	L/1,5*70+G	L/1,5*70+G	L/1,5*70+G	L/1,5*70+G	L/1,5*70+G
	A max	-	-	8000	8000	8000	7100	3900	2700
	R	-	-	285-883	285-883	285-883	285-883	285-883	285-883
	J	-	-	250	250	250	250	250	250
	G	-	-	110	110	110	110	230	230
	F	-	-	L/1,5*70+G	L/1,5*70+G	L/1,5*70+G	L/1,5*70+G	L/1,5*70+G	L/1,5*70+G
B	-	-	150-3950	150-3950	150-2500	150-900	150-400	150-250	



## Lyftman UVM zwenkkraan van staal LR120 max. 80 kg, LR170 max. 150 kg



\* De levering van de zwenkkraan is inclusief rail en bracket, 1 trolley voor hijsapparatuur, 3 trolleys voor kabel/luchtslang met leren band, eindkap, waarschuwingsstickers voor de belasting en 4 M16 bouten.



Zwenkkraan\* UVM (mm)

Type	Belasting (kg)	A	C	D	E	F	L	N	Type rail
UVM2/80	80	2000							
UVM3/80	80	3000	521	416	150	200	Ø18	B-185	LR120
UVM4/60	60	4000							
UVM4/150	150	OP AANVRAAG							LR170

Kolom voor zwenkkraan UVM (mm)

# TAWI