

Protema elektrische hefwagen PRO100 EasySqueeze

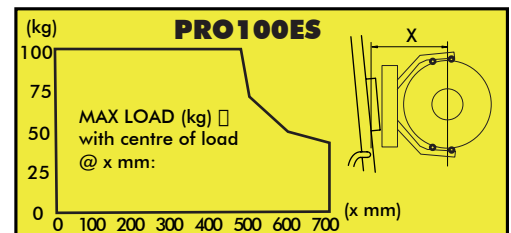
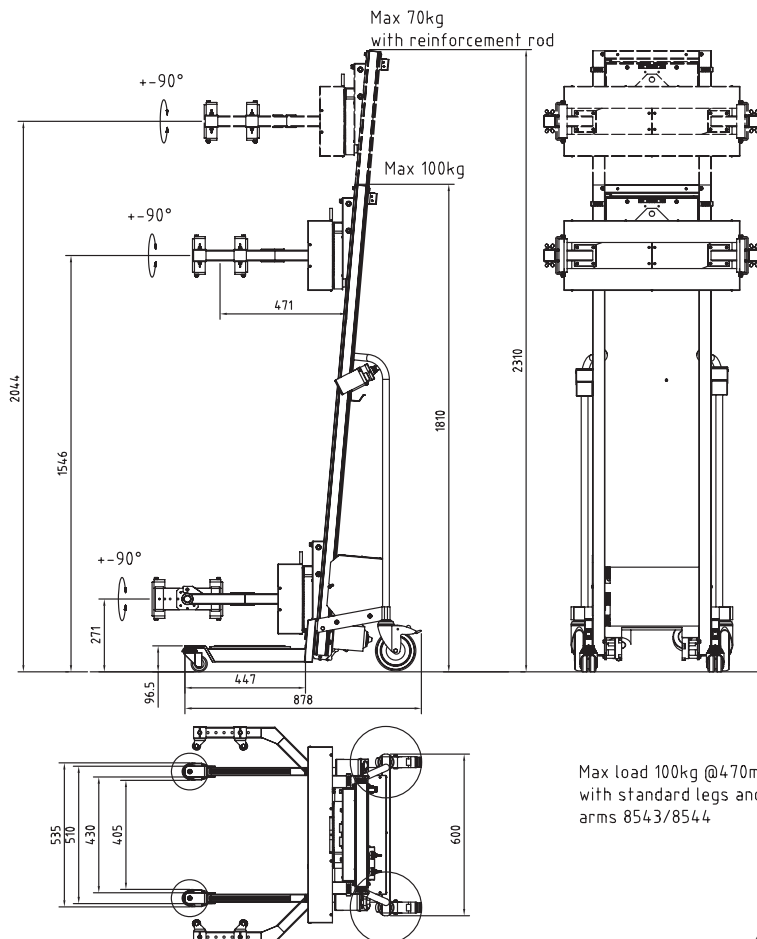
SPECIFICATIES:	
Art.nr. met elektrisch draaisysteem ±90°	8PRO100ESE (hefhoogte max 1545 mm) 8PRO1005ESE (hefhoogte max 2045 mm)
Art.nr. met handmatig draaisysteem ±90°	8PRO100ESM (hefhoogte max 1545 mm) 8PRO1005ESM (hefhoogte max 2045 mm)
Max. capaciteit	100 kg* / (hefhoogte max 1545 mm) 70 kg* / (hefhoogte max 2045 mm)
Eigen gewicht	ong. 90 kg
Laadspanning	110/240 V AC
Batterij/batterijoplader	24 V DC17 Ah / 55 W
Totale hoogte	8PRO100ESE & 8PRO100ESM: 1810 mm 8PRO1005ESE & 8PRO1005ESM: 2310 mm
Armen (apart bestellen)	Vaste armen, art.nr. 8543 voor machines met losse spindel Draai-armen, art.nr. 8544 voor machines met vaste spindel
Wielen	Voorwielen Ø 60 mm. Achterwielen Ø 150 mm (achterwielen met aparte rem)



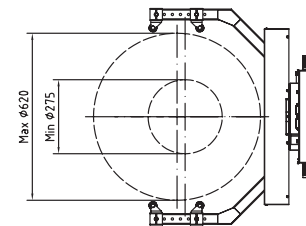
De Protema PRO100ESE en PRO100ESM kunnen worden uitgerust met vaste of draaibare armen en zijn in sommige configuraties geschikt voor gewichten tot 100 kg.

Zie de technische tekening hieronder voor de gedetailleerde afmetingen. PRO100ESE, elektrisch draaisysteem ±90°. PRO100ESM, handmatig draaisysteem, vergrendelbaar in 3 posities; ±90° en 0°.

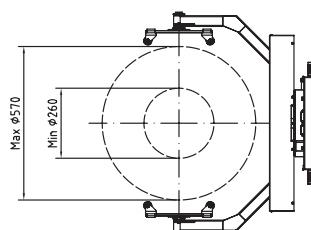
*Voor de max. capaciteit > 70 kg, moet het chassis worden versterkt met een frame en stang, artikelnrs. 8303350 + 8313351, niet inclusief.



FIXED ARMS 8543



SWIVELING ARMS 8544



Max load 100kg @470mm from mast with standard legs and standard arms 8543/8544