

TAWIGRIP HEFSYSTEEM VOOR GLASPLATEN

Deze TAWIGrip heeft een elektrische vacuümbron en de vier zuigvoeten, Ø190 mm, zijn gemonteerd op een yoke met 2 dwarsliggers. Max. capaciteit 170 kg (375 lbs).

De ruit wordt opgepakt vanuit een verticale positie en gekanteld naar een horizontale positie waarna montagewerkzaamheden plaatsvinden. Vervolgens wordt de ruit gekanteld tot 70° en in een wandmodule geplaatst.

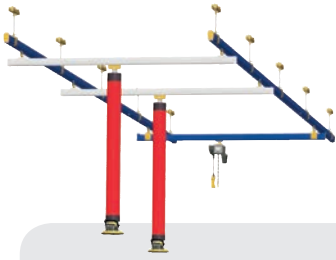
Zowel het vacuüm als de kantelenheid werken elektrisch bij deze TAWIGrip; er is geen perslucht nodig. Een elektrische pomp zorgt voor het juiste vacuümniveau. Zodra het juiste niveau is bereikt stopt de pomp automatisch. Als de druk



- De TAWIGrip vacuümheffer kan metaalplaten, glas en gelamineerde panelen tillen, kantelen en roteren.
- U kunt kiezen uit: TAWIGrip met pneumatische of elektrische vacuümbron.
- Horizontaal: Tot 500 kg of meer op aanvraag. Verticaal: Tot 250 kg.
- U kunt kiezen uit: Horizontaal-Horizontaal, Horizontaal-Verticaal, Verticaal-Verticaal
- Veilig, om het product los te laten zijn beide handen nodig.
- Voorzien van vacuümmeter
- Eenvoudige bediening
- Vacuümsysteem met dubbele kamer
- Lichtgewicht ontwerp



Lyftman kraanbaansystemen en zwenkkranen



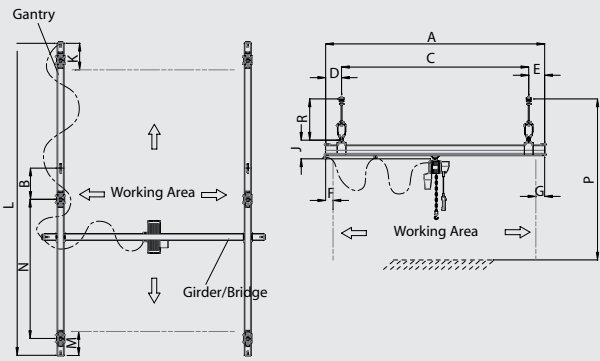
Voor productielijnen met meerdere werkstations.
Er wordt een aparte rijbrug geïnstalleerd voor ieder station. Er is geen limiet aan de lengte van deze kraan; 50-60 meter zijn veel voorkomende kraanbaanlengtes.



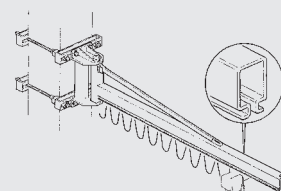
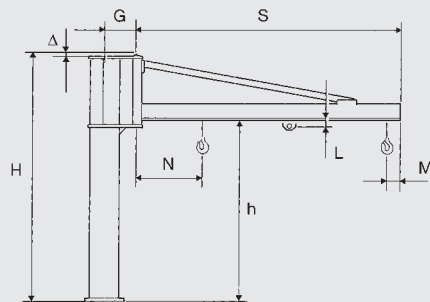
Basis x-y kraanbaansysteem.
De concurrerende prijzen, snelle leveringen, hoge kwaliteit en eenvoudige installatie zijn het geheim achter deze populaire oplossing.

Lyftman kraanbaansystemen met enkele rijbrug max 1.500 kg

Profieltype	(mm)	40 kg	60 kg	80 kg	125 kg	250 kg	500 kg	1000 kg	1500 kg
LR86	N max	3750	3200	2900					
	M	80	80	80					
	K	L/1,5*70+G	L/1,5*70+G	L/1,5*70+G					
	A max	4000	3400	3000					
	R	150-778	150-778	150-778					
	J	150	150	150					
	G	80	80	80					
	F	L/1,5*70+G	L/1,5*70+G	L/1,5*70+G					
LR113	N max	6000	5200	4700	3900				
	M	110	110	110	110				
	K	L/1,5*70+G	L/1,5*70+G	L/1,5*70+G	L/1,5*70+G				
	A max	6000	6000	5300	4400				
	R	200-828	200-828	200-828	200-828				
	J	190	190	190	190				
	G	110	110	110	110				
	F	L/1,5*70+G	L/1,5*70+G	L/1,5*70+G	L/1,5*70+G				
LR120	N max	8000	8000	7000	6100	4700	2300		
	M	105	105	105	105	105	220		
	K	L/1,5*70+G	L/1,5*70+G	L/1,5*70+G	L/1,5*70+G	L/1,5*70+G	L/1,5*70+G		
	A max	8000	8000	8000	7100	5300	3700		
	R	285-883	285-883	285-883	285-883	285-883	285-883		
	J	250	250	250	250	250	250		
	G	105	105	105	105	105	220		
	F	L/1,5*70+G	L/1,5*70+G	L/1,5*70+G	L/1,5*70+G	L/1,5*70+G	L/1,5*70+G		
LR170	N max	-	-	8000	8000	8000	6300	3300	2300
	M	-	-	110	110	110	110	230	230
	K	-	-	L/1,5*70+G	L/1,5*70+G	L/1,5*70+G	L/1,5*70+G	L/1,5*70+G	L/1,5*70+G
	A max	-	-	8000	8000	8000	7100	3900	2700
	R	-	-	285-883	285-883	285-883	285-883	285-883	285-883
	J	-	-	250	250	250	250	250	250
	G	-	-	110	110	110	110	230	230
	F	-	-	L/1,5*70+G	L/1,5*70+G	L/1,5*70+G	L/1,5*70+G	L/1,5*70+G	L/1,5*70+G
B	-	-	150-3950	150-3950	150-2500	150-900	150-400	150-250	



LRP/LRV zwenkkranen tot 500 kg



De kettingtakel moet apart worden besteld; deze is niet inbegrepen bij de levering van de zwenkkraan.
Bevestigingssysteem voor vloer/wand NIET INBEGREPEN.

Hefcapaciteit (kg)	Arm S		LRV wandzwenkkranen, railprofiel										
	Nominale lengte (m)	Werkelijke lengte (mm)	Art.nr.	Afmetingen (mm)									
				A	B	C	D	E	F	Ø			
63	4	4.056	A	LRV4/63	170	552	664	200	594	150	15	74	
	5	5.056	A	LRV5/63	170	552	664	200	594	150	15	87	
	6	6.056	B	LRV6/63	170	552	664	200	594	150	15	100	
	7	7.056	B	LRV7/63	170	552	664	200	594	150	15	113	
	125	2	2.056	A	LRV2/125	170	552	664	200	594	150	15	48
		3	3.056	A	LRV3/125	170	552	664	200	594	150	15	61
		4	4.066	B	LRV4/125	170	552	664	200	594	150	15	74
5		5.066	B	LRV5/125	170	552	664	200	594	150	15	87	
6		6.066	C	LRV6/125	210	820	930	250	870	190	22	135	
7		7.066	C	LRV7/125	210	820	930	250	870	190	22	150	
250		2	2.066	B	LRV2/250	170	552	664	200	594	150	15	48
	3	3.066	B	LRV3/250	170	552	664	200	594	150	15	61	
	4	4.066	C	LRV4/250	210	820	930	250	870	190	22	105	
	5	5.066	C	LRV5/250	210	820	930	250	870	190	22	120	
	6	6.066	D	LRV6/250	210	820	930	250	870	190	22	202	
	7	7.066	D	LRV7/250	210	820	930	250	870	190	22	228	

Totale hoogte H (m)	LRP kolomzwenkkraan, railprofiel									
	Art.nr.	Onderbalk h (mm)	Afmetingen (mm)					Gewicht (kg)		
			G	L	M	N	Δ	Kraan	Kolom/m	
3	LRP4/63	2496	220	34	125	585	12	124	18	
	LRP5/63	2496	220	34	125	645	12	137	18	
	LRP6/63	2496	255	34	125	730	12	182	28	
	LRP7/63	2496	255	34	125	790	12	195	28	
	LRP2/125	2496	220	34	125	525	12	98	18	
	LRP3/125	2496	220	34	125	585	12	111	18	
	LRP4/125	2496	255	34	125	610	12	156	28	
	LRP5/125	2496	255	34	125	670	12	169	28	
	LRP6/125	2738	310	34	125	800	17	253	34	
	LRP7/125	2738	310	34	125	860	17	268	34	
3,5	LRP2/250	2496	255	34	125	550	12	130	28	
	LRP3/250	2496	255	34	125	610	12	143	28	
	LRP4/250	2738	310	34	125	680	17	223	34	
	LRP5/250	2738	310	34	125	740	17	238	34	
	LRP6/250	2738	360	40	140	850	17	381	51	
	LRP7/250	2738	360	40	140	910	17	407	51	
	LRP2/500	2738	310	34	250	745	17	193	34	
	LRP3/500	2738	310	34	250	805	17	208	34	
	LRP4/500	2738	360	34	250	850	17	292	51	
	LRP5/500	2738	360	34	250	910	17	308	51	
4	LRP6/500	2980	415	40	140	860	20	576	73	

TAWI