

VacuCobra VC50 voor het tillen van containers 3128

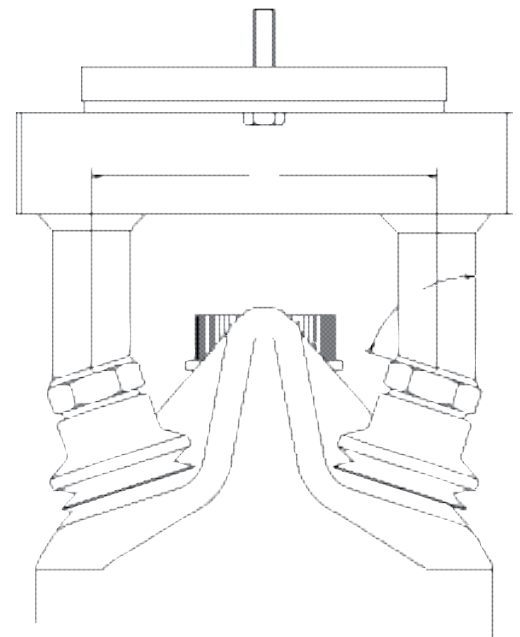
Projectnr.: 3128 & 2129
Klant: Levensmiddelenindustrie
Projectsupervisor: Mark Roberts, TAWI UK, Engeland
Projectengineer: Mikael Kayser TAWI AB

De VacuCobra model VC50 wordt normaliter gebruikt voor het tillen van voorwerpen met een beperkt grijppoppervlak. Door de diameter van de hefbuis te verminderen (tot 50 mm) kunnen we het tilgebied van de zuigvoet verkleinen. De VC50 kan niet-poreuze lasten tillen tot 10 kg met een zuigvoet van maar 40 x 110 mm! Hierdoor is dit model uitermate geschikt voor toepassingen waarbij met hoge frequentie getild moet worden, zoals aan het einde van een verpakkingslijn in de levensmiddelenindustrie en in de productie van elektronica/hardware.

Deze plastic containers worden met de VC50 in dozen getild vanaf de verpakkingslijn. Een snelkoppeling zorgt dat er snel van zuigvoet gewisseld kan worden voor de twee verschillende type containers.



De VacuCobra VC50 met 1 zuigvoet.



TAWI
VacuCobra

TAWI BV
Postbus 6092, 5700 ET Helmond
Tel. 0492 52 37 05
info@tawi.nl, www.tawi.nl